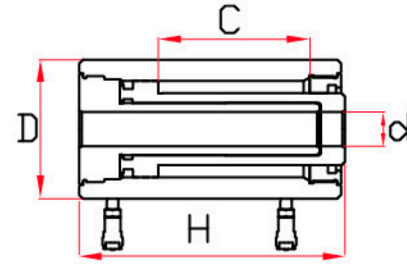


CILINDROS HIDRÁULICOS

CILINDRO LARGO CON AGUJERO CENTRAL DOBLE EFECTO

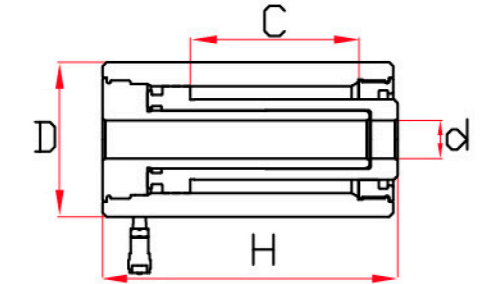


INFORMACIÓN GENERAL

MODELO	CLA/D10	CLA/D20	CLA/D30	CLA/D60	CLA/D100	CLA/D150	CLA/D200
CAPACIDAD (TON)	10	20	30	60	100	150	200
C-CARRERA (MM)	120	100	100	100	100	100	100
D-DIÁMETRO (MM)	82	98	114	158	212	258	288
H-CERRADO (MM)	191	198	210	252	257	267	287
VOLUMEN (CM3)	169	387	1115	803	1379	2236	2873
D-VÁSTAGO (MM)	41	54	63	91	126	166	191
Ø INTCAMISA (MM)	51	73	90	123	165	210	240
A-ØAGUJERO	19	27	33	54	80	100	120
PESO DEL EQUIPO (KG)	6,9	14	26,5	31	56	87	112
BOMBA INDICADA	BM 3000/D	BM 3000/D	BM 3000/D	BM 3000/D	BM 5000/D	BM 5000/D	BM-10000/D

*Consulte por Cilindros de Mayor Capacidad, Carreras Especiales o Dimensiones Distintas

CILINDRO LARGO CON AGUJERO CENTRAL

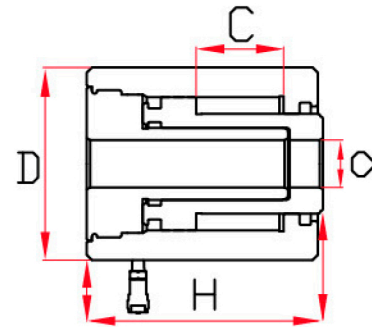


INFORMACIÓN GENERAL

MODELO	CLA10	CLA20	CLA30	CLA60	CLA100
CAPACIDAD (TON)	10	20	30	60	100
C-CARRERA (MM)	120	100	100	100	250
D-DIÁMETRO (MM)	82	98	114	158	220
H-CERRADO (MM)	191	223	246	304	400
VOLUMEN (CM3)	162	292	477	803	4014
D-ØVÁSTAGO (MM)	50,8	54	63	91	121
Ø INTCAMISA (MM)	50,8	73	90	123	165,1
A-ØAGUJERO	19,5	27	33	54	53
PESO DEL EQUIPO (KG)	8,1	10	14,5	36	90
BOMBA INDICADA	BM 1200	BM 1200	BM 2000	BM 2000	BM 5000

*Consulte por Cilindros de Mayor Capacidad, Carreras Especiales o Dimensiones Distintas

CILINDRO CORTO CON AGUJERO CENTRAL

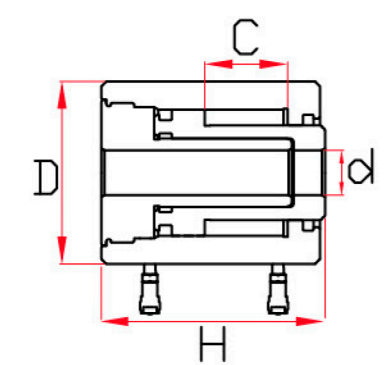


INFORMACIÓN GENERAL

MODELO	CCA10	CCA20	CCA30	CCA60	CCA100
CAPACIDAD (TON)	10	20	30	60	100
C-CARRERA (MM)	40	50	50	50	75
D-DIÁMETRO (MM)	82	98	114	158	212
H-CERRADO (MM)	107	161	180	247	276
VOLUMEN (CM3)	56	146	239	402	1015
D-ØVÁSTAGO (MM)	41	54	63	91	127
Ø INTCAMISA (MM)	51	73	90	123	165
A-ØAGUJERO	19	27	33	54	80
PESO DEL EQUIPO (KG)	3	7,5	9	30	57
BOMBA INDICADA	BM 600	BM 600	BM 1200	BM 1200	BM 2000

*Consulte por Cilindros de Mayor Capacidad, Carreras Especiales o Dimensiones Distintas

CILINDRO CORTO CON AGUJERO CENTRAL DOBLE EFECTO



INFORMACIÓN GENERAL

MODELO	CCA/D10	CCA/D20	CCA/D30	CCA/D60	CCA/D100	CCA/D150	CCA/D200
CAPACIDAD (TON)	10	20	30	60	100	150	200
C-CARRERA (MM)	50	50	50	50	50	50	50
D-DIÁMETRO (MM)	82	98	114	158	212	258	288
H-CERRADO (MM)	125	148	160	202	207	217	237
VOLUMEN (CM3)	76	161	279	402	689	1118	1436
D-VÁSTAGO (MM)	41	54	63	91	126	166	191
Ø INTCAMISA (MM)	51	73	90	123	165	210	240
A-ØAGUJERO	19,5	27	33	54	80	100	120
PESO DEL EQUIPO (KG)	4	10	14	24,5	45	70	91
BOMBA INDICADA	BM 3000/D	BM 3000/D	BM 3000/D	BM 3000/D	BM 3000/D	BM 3000/D	BM-5000/D

*Consulte por Cilindros de Mayor Capacidad, Carreras Especiales o Dimensiones Distintas